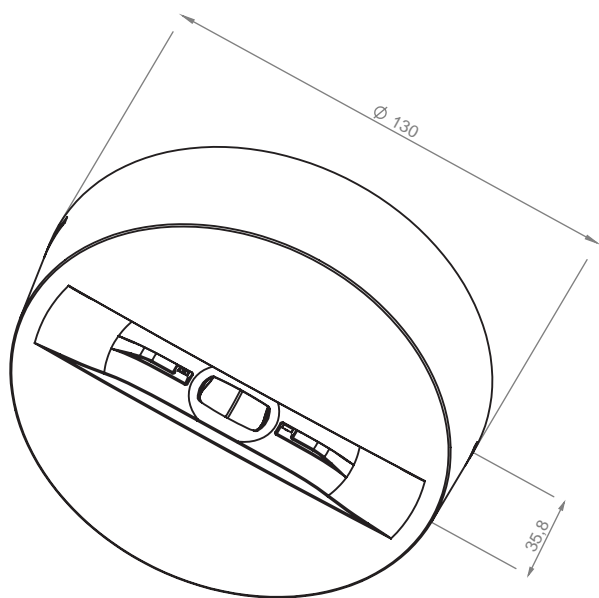
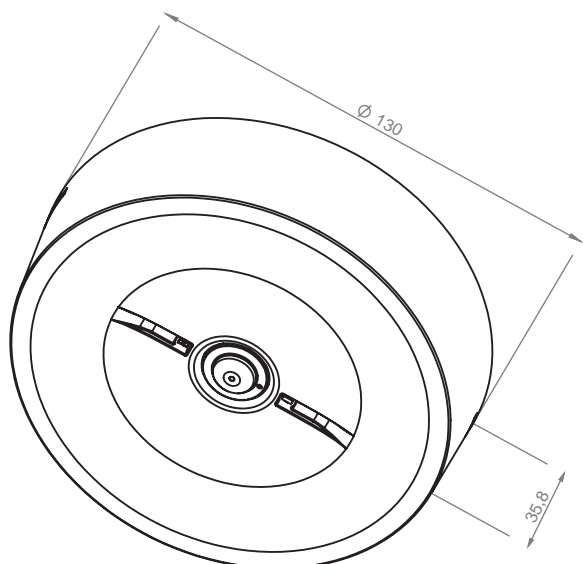


OWA SU

CE IP65 IK07/IK09



OWA SU RP



OWA SU AP

OWA SU jest oprawą oświetlenia awaryjnego z bardzo efektywnym źródłem światła LED montowaną na powierzchniach sufitu/ściany. Zadaniem oprawy jest doświetlanie dróg i wyjść ewakuacyjnych, a także pomieszczeń w obiektach publicznych i miejscach pracy. Oprawa przystosowana jest do współpracy z systemami oświetlenia awaryjnego firmy HYBRYD. Oferowane są trzy wersje optyki oprawy oraz różne kolory obudowy uzyskiwane poprzez barwienie tworzywa lub malowanie natryskowe.

Dane techniczne

Napięcie zasilania	ST, AT, CT	195÷265VAC 50÷60Hz		
	CBAM	195÷265VAC 50÷60Hz 170÷275VDC		
	LVAM	8÷32VDC		
Klasa ochronności elektrycznej	ST, AT, CT, CBAM	I		
	LVAM	III		
Stopień ochrony ¹		IP65		
Klasyfikacja IK	RP	IK09		
	AP, AR	IK07		
Źródło światła ²		moduł LED		
Temperatura barwowa światła	CW	5200 ÷ 5700K		
Współczynnik oddawania barw		70		
Moc zasilania źródła światła ³		1W	2W	3W
	RP	142lm	234lm	347lm
	AP	139lm	229lm	340lm
Minimalny strumień światła ⁴	AR	145lm	239lm	355lm
Trwałość źródła światła		> 50 000h		
Typ akumulatora		LiFePO4		
Czas ładowania akumulatora	ST, AT, CT	8h (NM), 14h (SM)		
Czas pracy awaryjnej		1÷3h, 8h	1÷3h	
Temperatura otoczenia ⁵	ST, AT, CT	5÷45°C	5÷40°C	5÷35°C
	CBAM	TS	-10÷45°C	-10÷40°C
		TE	-25÷55°C	-25÷45°C
	LVAM	-25÷55°C	-25÷45°C	
Łączenie przelotowe		TAK		

¹ Oprawa do sufitu stałego (natynkowa), uszczelnienie za pomocą silikonu neutralnego do sufitu. W przypadku braku uszczelnienia oprawa o stopniu ochrony IP40.

² Niewymienialne źródło światła, serwisowalne

³ Moc 5W dostępna tylko w wykonaniach CB i CBAM

⁴ RP - ROAD PLUS, AP - AREA PLUS, AR - AREA

⁵ TS - standardowy zakres temperatur, TE - rozszerzony zakres temperatur

Obudowa

Materiał obudowy: blenda PC/ABS

Kolory obudowy:

- biały (RAL9016)
- szary (RAL7042)
- czarny (RAL9005)
- inne, poprzez malowanie natryskowe

Materiał optyki: PMMA (klasy optycznej)

Systemy

Zasilanie autonomiczne:

- ST, AT, CT

Zasilanie centralne (HVCBS)

- CBAM

Zasilanie rozproszone (LVDBS)

- LVAM