

ARDA



Stylowa oprawa parkowa wykonana z odlewu ciśnieniowego, charakteryzuje się wysoką efektywnością świetlną. Klasyczny wygląd połączony z nowoczesną technologią czyni ją niezwykle atrakcyjną.

Przykładowe zastosowanie:
Ulice, parki, ogrody.

Nazwa	Moc [W]	Strumień świetlny	Klasa ochrony	IP	IK	CRI	Temp. barwowa	Efektywność świetlna
ARDA mleczna	15-40	1 725-4 600 lm	I	IP66	IK08	>70	4000K	115 lm/W

Należy wybrać stałą wartość mocy mieszczącą się w podanym zakresie co 5 W.

Rysunek wymiarowy:

Nazwa	H	W	Waga
ARDA	820	420	8 kg

Montaż: na słupach $\varnothing 60\text{mm}$

Zasilanie: 230V AC / 50-60Hz

Temperatura pracy: $-30^{\circ}\text{C} \dots +35^{\circ}\text{C}$

Żywotność L80B50: 80 000h

Współczynnik mocy: $>0,9$

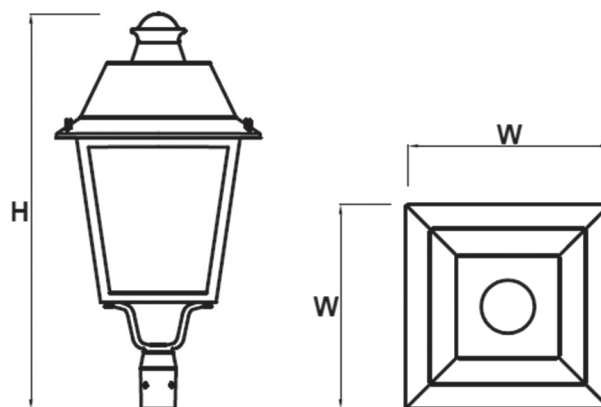
Ochrona przeciwprzepięciowa: 10kV

Powierzchnia boczna eksponowana na wiatr: $0,174 \text{ m}^2$

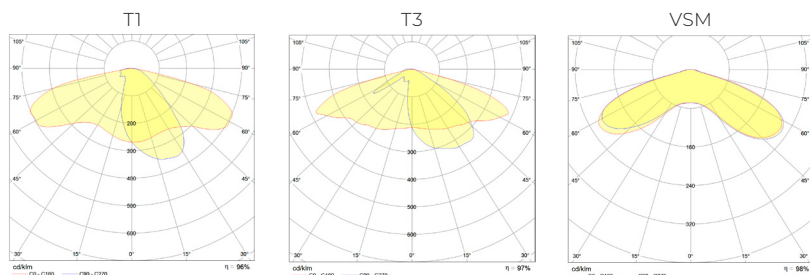
Obudowa: aluminium, szkło hartowane

Zasilacz: możliwość montażu zasilacza ze sterowaniem DALI

Gwarancja: 5 lat



Optyka:



Tolerancja strumienia świetlnego $\pm 10\%$

Nasze produkty są stale ulepszone. Zastrzegamy sobie prawo do zmian technicznych w oprawach bez wcześniejszych publikacji tych informacji.