



Zastosowanie: parki, ciągi pieszych,

Montaż: na słupach typu S, SP z zakończeniem B, na układach ramion, kinkietach, słupach, wysięgnikach, kinkietach aluminiowych i stalowych z zakończeniem $\varnothing 60 \times 45$ mm

Stopień ochrony: IP 65 dla części optycznej i dla układu zasilającego

Materiał: podstawa – poliamid, osłona osprzętu elektrycznego – poliwęglan

Kolor: czarny

Napięcie zasilania: 230V AC

Częstotliwość napięcia zasilania: 50Hz

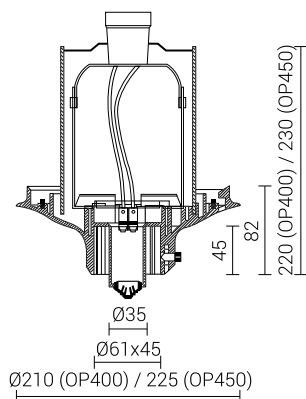
Osprzęt elektryczny: na uniwersalnej ramie montażowej, statecznik magnetyczny z zabezpieczeniem termicznym dla lamp 50W-150W, możliwość zastosowania statecznika elektronicznego dla lampy MH 70W (EL)

Sposób montażu: w górę lub w dół

Objętość jednostkowa: 0,01m³



Kod	Nazwa	Średnica kołnierza klosza	Moc	Rodzaj klosza	Typ źródła światła	Powierzchnia boczna	Waga netto
210102	OP S-70W/400	180mm	70W	Atlanta 400, Kula 400, Klio 400	Sodowe E-27	0,14m ²	2,4kg
210103	OP S-100W/400	180mm	100W	Kula 400	Sodowe E-40	0,14m ²	2,6kg
210107	OP MH-70W/400	180mm	70W	Atlanta 400, Kula 400, Klio 400	Metalohalogenowe E-27	0,14m ²	2,4kg
210108	OP MH-100W/400	180mm	100W	Kula 400	Metalohalogenowe E-27	0,14m ²	2,6kg
210115	OP E/Z/400	180mm	23W	Atlanta 400, Kula 400, Klio 400	Świetłówki kompaktowa E-27	0,14m ²	1kg
210202	OP S-70W/450	200mm	70W	Kula 450	Sodowe E-27	0,17m ²	2,7kg
210203	OP S-100W/450	200mm	100W	Kula 450	Sodowe E-40	0,17m ²	2,9kg
210215	OP E/Z/450	200mm	23W	Kula 450	Świetłówki kompaktowa E-27	0,17m ²	1,3kg



Dyrektywy: 2014/35/UE (Dz. Urz.UE L 96, 29.03.2014, str.357), 2014/30/UE (Dz. Urz.UE L 96, 29.03.2014, str.79), 2011/65/UE (Dz. Urz.UE L 174, 01.07.2011, str.88), 2009/125/WE (Dz. Urz.UE L 285, 31.10.2009, str.10)

Normy: PN-EN 60598-1: 2015, PN-EN 60529: 2003, PN-EN 50102: 2001, PN-EN 55015: 2013, PN-EN 61547: 2009, PN-EN 61000-3-2: 2014, PN-EN 61000-3-3: 2013,