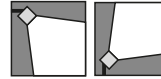


220-240V
50/60 HzIK
08IP
65

Nowoczesny naświetlacz na źródła światła LED.

DANE MECHANICZNE

Montaż: na regulowanym uchwycie, do podłoża
Obudowa: aluminium wtryskiwane wysokociśnieniowo

Kolor: szary**Klosz:** szyba hartowana**DANE ELEKTRYCZNE****Efektywność zasilacza:** >85%**Zasilanie:** 220-240V 50/60Hz**Zawiera źródło światła:** tak**Rodzaj osprzętu:** ED**Przyłącze elektryczne:** przewód max 3x1 mm² o długości 1,8 m**DANE OPTYCZNE****Rozsył światła:** cyrkularny, asymetryczny-wąski, asymetryczny-szeroki**Sposób świecenia:** bezpośredni**Typ optyki:** soczewka**DANE OGÓLNE****Żywotność (L80B10):** 100 000 h**Dostępne na zamówienie:** DALI, DIM 1..10V**Uwagi:** Wymagane użycie złącza IP68**Gwarancja:** 5 lat**Zastosowanie:** elewacje budynków, fasady, parkingi, obiekty sportowe, obiekty przemysłowe, hale magazynowe

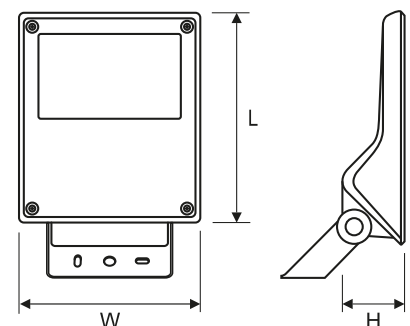
Kod	Moc oprawy [W]	Strumień oprawy [lm]	Skuteczność [lm/W]	Temperatura barwowa [K]	CRI/Ra	Zakres temperatury pracy [°C]
120212.5L011.X1	25	3300	132	4000	>70	-40 ... +55
120212.5L021.X1	25	3300	132	5700	>70	-40 ... +55
120212.5L041.X1	45	5500	122	4000	>70	-40 ... +40
120212.5L051.X1	45	5500	122	5700	>70	-40 ... +40
120212.5L071.X1	54	6450	119	4000	>70	-40 ... +35
120212.5L081.X1	54	6450	119	5700	>70	-40 ... +35
120212.5L101.X1	70	7700	110	4000	>70	-40 ... +33
120212.5L111.X1	70	7700	110	5700	>70	-40 ... +33

120212.5L011. 1

Kąt świecenia

- 1 25°
- 2 50°
- 3 asymetryczny-wąski
- 4 asymetryczny-szeroki

Kod	Wymiary [mm] L W H	Ilość na palecie	Ilość w opakowaniu	Masa netto [kg]
120212.5L011.X1	272 238 73	153	1	3,5
120212.5L021.X1	272 238 73	153	1	3,5
120212.5L041.X1	272 238 73	153	1	3,7
120212.5L051.X1	272 238 73	153	1	3,7
120212.5L071.X1	272 238 73	153	1	3,8
120212.5L081.X1	272 238 73	153	1	3,8
120212.5L101.X1	272 238 73	153	1	3,9
120212.5L111.X1	272 238 73	153	1	3,9



Tolerancja strumienia świetlnego +/- 10%.

Tolerancja mocy +/- 5%.

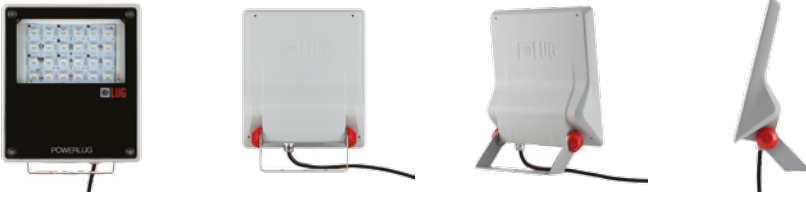
Strumień światła, rozkład natężenia światła i wydajność świetlna zostały zbadane według normy EN ISO 17025:2005 dla serii norm EN13032 oraz normy LM-79.

Strumienie świetlne na karcie katalogowej różnią się w zależności od kąta świecenia, co wpływa również na skuteczność oprawy. Szczegółowe informacje dotyczące każdego indeksu oprawy są dostępne na stronie www.lug.com.pl

Szczegółowe informacje o strumieniach i mocach dla poszczególnych indeksów wskazane są na karcie katalogowej produktu.

Parametry w karcie katalogowej podawane są dla Ta=25°C.

POZOSTAŁE ZDJĘCIA



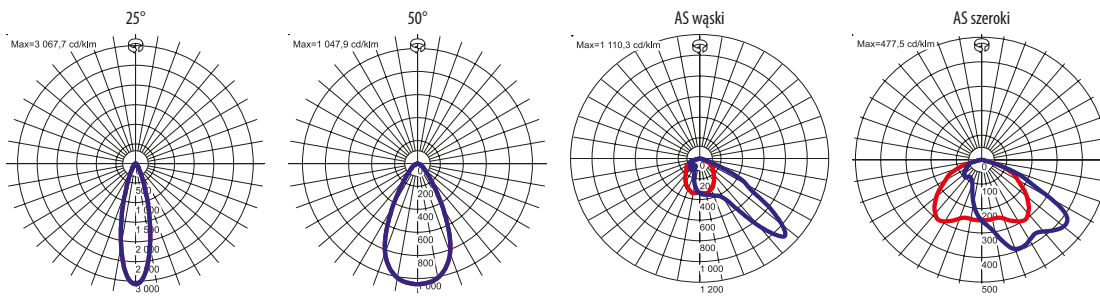
AKCESORIA



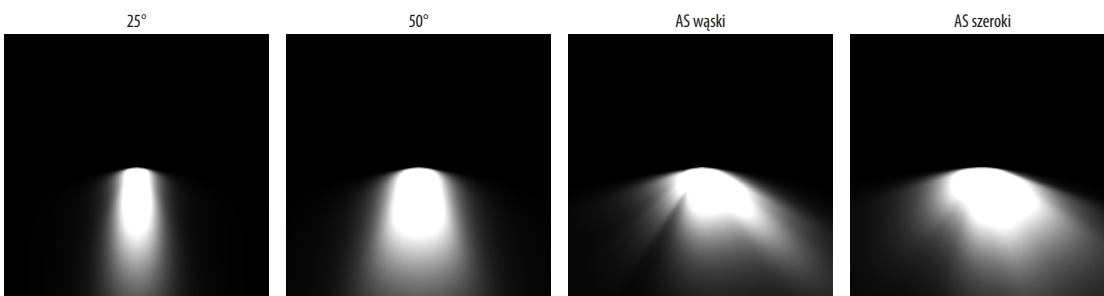
150160.00924

Złącze hermetyczne IP68

KRZYWE ŚWIATŁOŚCI



SPOSÓB ŚWIECENIA



Tolerancja strumienia świetlnego +/- 10%.

Tolerancja mocy +/- 5%.

Strumień światła, rozkład natężenia światła i wydajność świetlna zostały zbadane według normy EN ISO 17025:2005 dla serii norm EN13032 oraz normy LM-79.

Strumienie świetlne na karcie katalogowej różnią się w zależności od kąta świecenia, co wpływa również na skuteczność oprawy. Szczegółowe informacje dotyczące każdego indeksu oprawy są dostępne na stronie www.lug.com.pl

Szczegółowe informacje o strumieniach i mocach dla poszczególnych indeksów wskazane są na karcie katalogowej produktu.

Parametry w karcie katalogowej podawane są dla $T_a=25^{\circ}\text{C}$.

PRZYKŁADOWE REALIZACJE



Eksjöhus, Szwecja

Tolerancja strumienia świetlnego +/- 10%.

Tolerancja mocy +/- 5%.

Strumień światła, rozkład natężenia światła i wydajność świetlna zostały zbadane według normy EN ISO 17025:2005 dla serii norm EN13032 oraz normy LM-79.

Strumienie świetlne na karcie katalogowej różnią się w zależności od kąta świecenia, co wpływa również na skuteczność oprawy. Szczegółowe informacje dotyczące każdego indeksu oprawy są dostępne na stronie www.lug.com.pl

Szczegółowe informacje o strumieniach i mocach dla poszczególnych indeksów wskazane są na karcie katalogowej produktu.

Parametry w karcie katalogowej podawane są dla $T_a=25^{\circ}\text{C}$.